

CANA SAFETY

6 - 3190 Ridgeway Drive
Mississauga, Ontario L5L 5S8 - CANADA
Tel.: +1 905 542 2209 • Fax: +1 905 542 2293
info@canasafety.com • www.canasafety.com



CARLOS ARBOLES S.A.

Compositor Nerváez 10, Polígono Industrial Can Jardí
08191 Rubí (Barcelona) - España
Tel.: +34 935 860 780 • Fax: +34 936 973 226
infoweb@carlosarboles.com • www.carlosarboles.com



TOLERANCIA GENERAL ISO 2768 - m
TOLERANCE IN GENERAL ISO 2768 - m

ESCALA / SCALE
1:5

DIBUJADO / DESIGNED: Xavier Mañes

REVISADO / REVISED: Miguel Ángel V. H.

APROBADO / APPROVED: Xavier Mañes

REVISIÓN / REVISION: 1

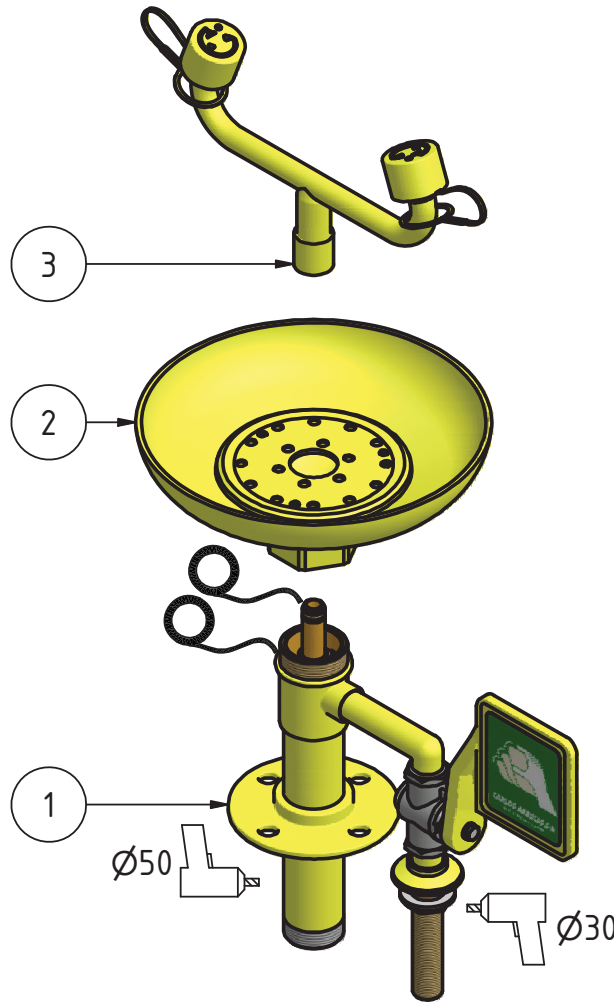
MATERIAL: -

10/01/2011

10/01/2011

MODELO / MODEL: 102212

LAVAJOS DE EMERGENCIA, MONTAJE MESA, RECOGEDOR ABS
EMERGENCY EYEWASH, BENCH MOUNTED, ABS BOWL



Lista de elementos / List of elements

Elemento / Element	Cantidad / Quantity	Modelo / Model	Descripción / Description
1	1	180055	CONJUNTO PARA 2212
2	1	190150	RECOGEDOR LAVAOJOS AMARILLO ABS
3	1	190136	DISTRIBUIDOR LAVAOJOS (PLÁSTICO)

CANA SAFETY

6 - 3190 Ridgeway Drive
Mississauga, Ontario L5L 5S8 - CANADA
Tel.: +1 905 542 2209 • Fax: +1 905 542 2293
info@canasafety.com • www.canasafety.com



CARLOS ARBOLES S.A.

Compositor Narváez 10, Polígono Industrial Can Jardí
08191 Rubí (Barcelona) - España
Tel.: +34 935 860 780 • Fax: +34 936 973 226
info@carlosarboles.com • www.carlosarboles.com



TOLERANCIA GENERAL ISO 2768 - m
TOLERANCE IN GENERAL ISO 2768 - m

ESCALA / SCALE
1:5

DIBUJADO / DESIGNED: Xavier Mañes

REVISADO / REVISED: Miguel Ángel V. H.

APROBADO / APPROVED: Xavier Mañes

REVISIÓN / REVISION: 1

MATERIAL: —

10/01/2011
10/01/2011

MODELO / MODEL: 102212

LAVAOJOS DE EMERGENCIA, MONTAJE MESA, RECOGEDOR ABS
EMERGENCY EYEWASH, BENCH MOUNTED, ABS BOWL