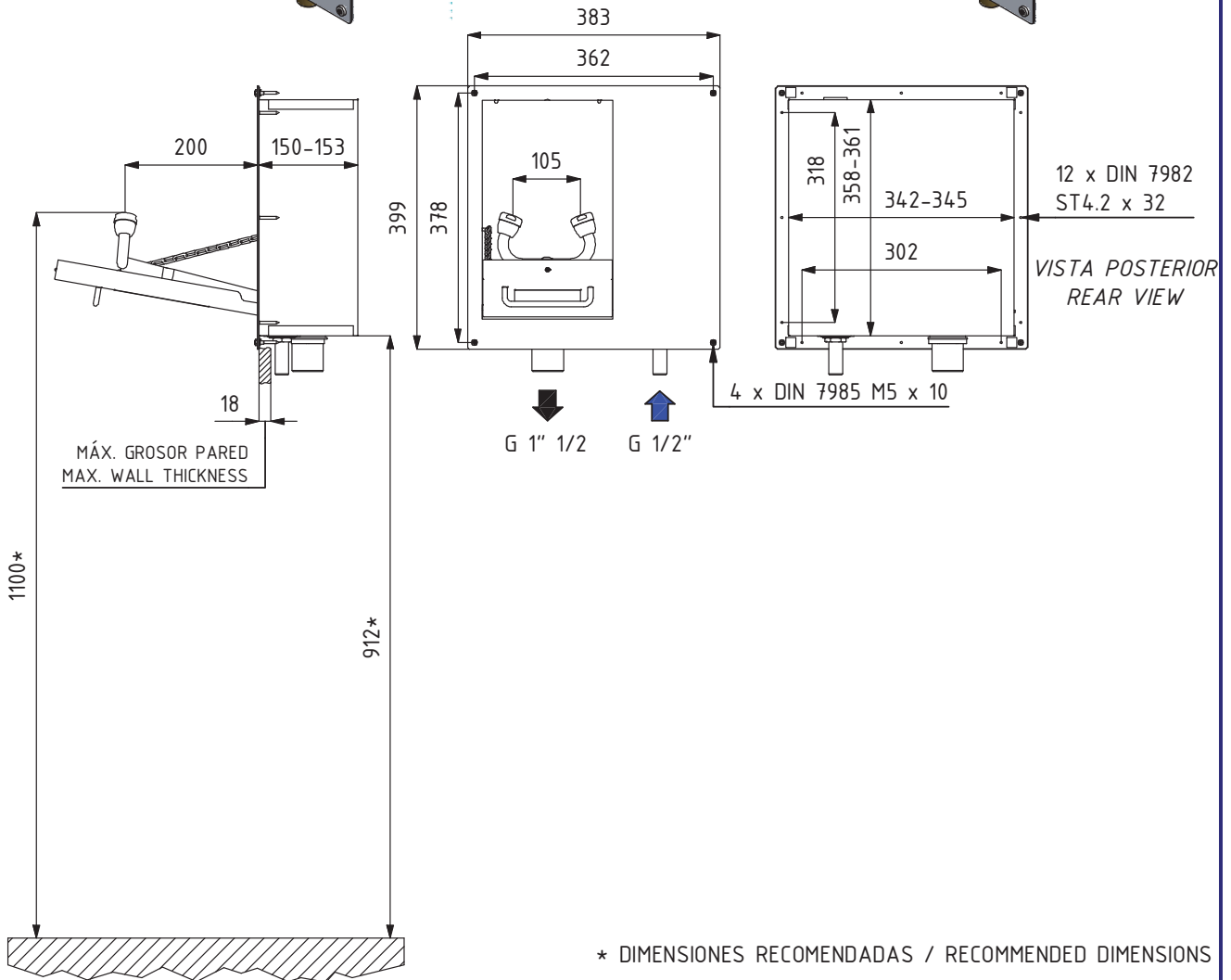
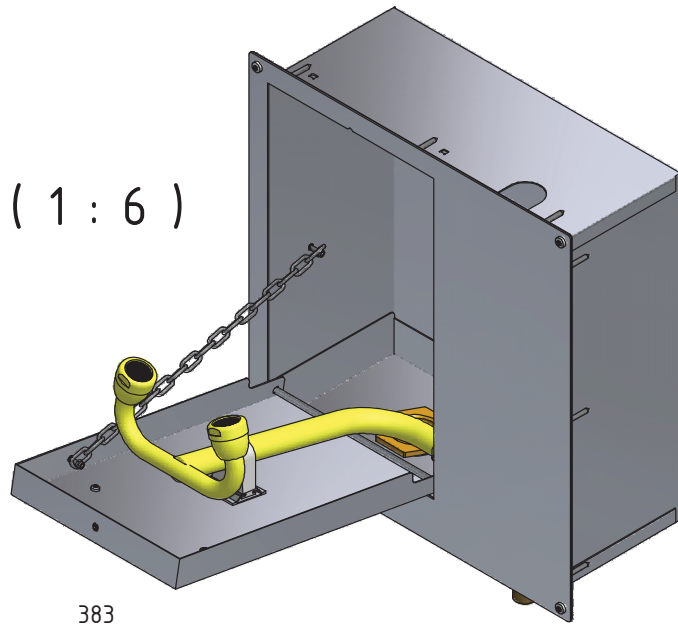


( 1 : 6 )



**CANA SAFETY**

6 - 3190 Ridgeway Drive  
Mississauga, Ontario L5L 5S8 - CANADA  
Tel.: +1 905 542 2209 • Fax: +1 905 542 2293  
info@canasafety.com • www.canasafety.com



**CARLOS ARBOLES S.A.**

Compositor Nerváez 10, Polígono Industrial Can Jardí  
08191 Rubí (Barcelona) - España  
Tel.: +34 935 860 780 • Fax: +34 936 973 226  
infoweb@carlosarboles.com • www.carlosarboles.com



DUCHAS Y LAVAJOS DE EMERGENCIA / EMERGENCY SHOWERS AND EYEWASH

DIMENSIONES MONTAJE ±10mm  
ASSEMBLY DIMENSIONS ±10mm

ESCALA / SCALE  
1 : 10

DIBUJADO / DESIGNED: Miguel Ángel V. H.

14/11/2012

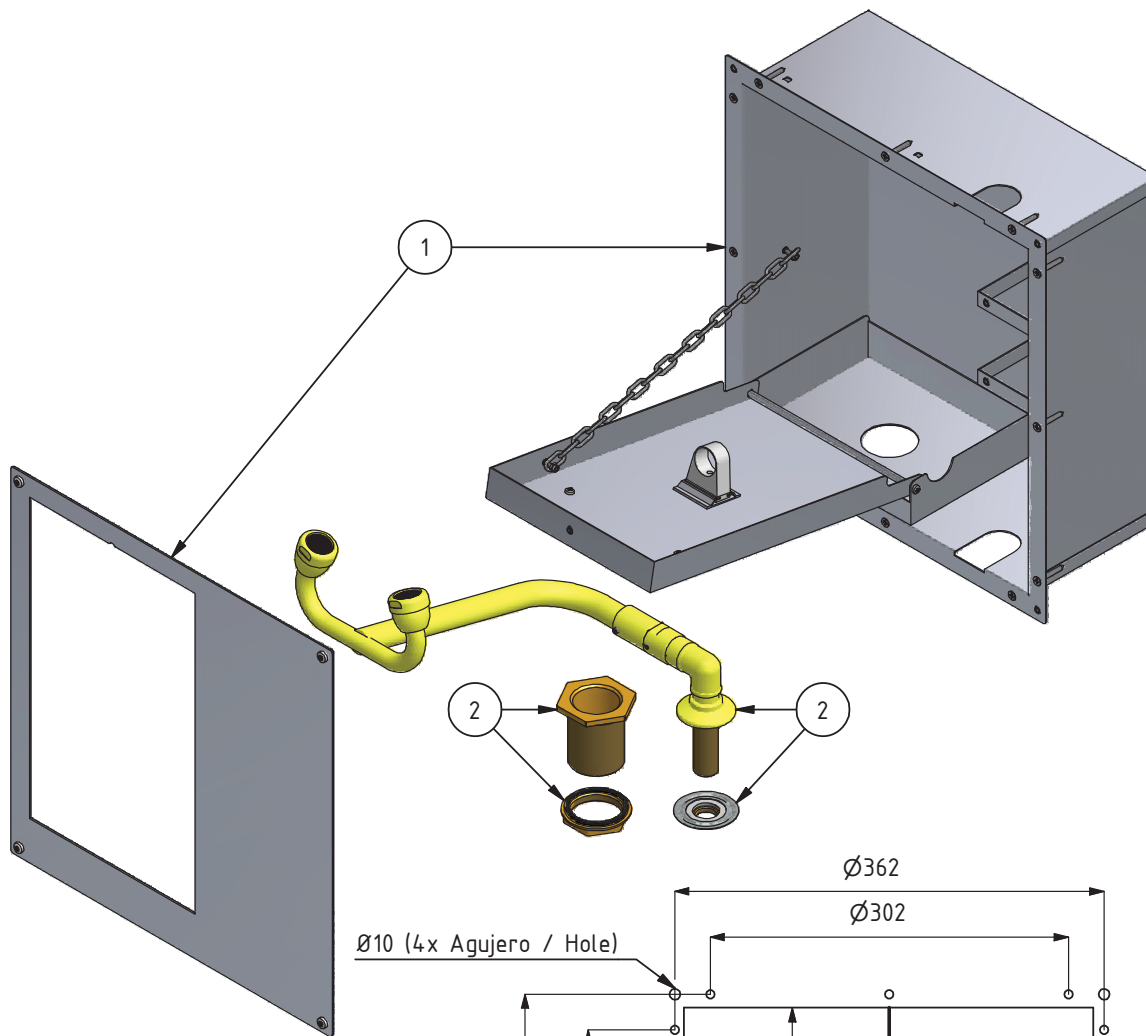
APROBADO / APPROVED: Jaime Muñoz

15/11/2012

REVISIÓN / REVISION: A

MODELO / MODEL: 102275

LAVAJOS DE EMERGENCIA EMPOTRADO  
RECESSED EMERGENCY EYEWASH



AGUJEROS PARED  
WALL MOUNTING HOLES

MAX GROSOR DE PARED /  
WALL THICKNESS

12 x Avellanado / Head Countersink Ø8

Lista de elementos / List of elements

Elemento / Element	Cantidad / Quantity	Modelo / Model	Descripción / Description
1	1	180165	CONJUNTO CAJA PARA 2275
2	1	180160	CONJUNTO HIDRÁULICO PARA 2275

**CANA SAFETY**

6 - 3190 Ridgeway Drive  
Mississauga, Ontario L5L 5S8 - CANADA  
Tel.: +1 905 542 2209 • Fax: +1 905 542 2293  
info@canasafety.com • www.canasafety.com



**CARLOS ARBOLES S.A.**

Compositor Nerváez 10, Polígono Industrial Can Jardí  
08191 Rubí (Barcelona) - España  
Tel.: +34 935 860 780 • Fax: +34 936 973 226  
infoweb@carlosarboles.com • www.carlosarboles.com

DIMENSIONES MONTAJE ±10mm  
ASSEMBLY DIMENSIONS ±10mm

ESCALA / SCALE  
1 : 6

DIBUJADO / DESIGNED: Miguel Ángel V. H.  
APROBADO / APPROVED: Jaume Muñoz

14/11/2012  
15/11/2012

REVISIÓN / REVISION: A

DUCHAS Y LAVAJOS DE EMERGENCIA / EMERGENCY SHOWERS AND EYEWASH

MODELO / MODEL: 102275

LAVAJOS DE EMERGENCIA EMPOTRADO  
RECESSED EMERGENCY EYEWASH