

CANA SAFETY

6 - 3190 Ridgeway Drive
Mississauga, Ontario L5L 5S8 - CANADA
Tel.: +1 905 542 2209 • Fax: +1 905 542 2293
info@canasafety.com • www.canasafety.com



CARLOS ARBOLES S.A.

Compositor Narvéez 10, Polígono Industrial Can Jardí
08191 Rubí (Barcelona) - España
Tel.: +34 935 860 780 • Fax: +34 936 973 226
info@carlosarboles.com • www.carlosarboles.com



TOLERANCIA GENERAL ISO 2768 - m
TOLERANCE IN GENERAL ISO 2768 - m

ESCALA / SCALE
1:5

DIBUJADO / DESIGNED: Xavier Mañes

REVISADO / REVISED: Miguel Ángel V. H.

APROBADO / APPROVED: Xavier Mañes

REVISIÓN / REVISION: 1

MATERIAL: -

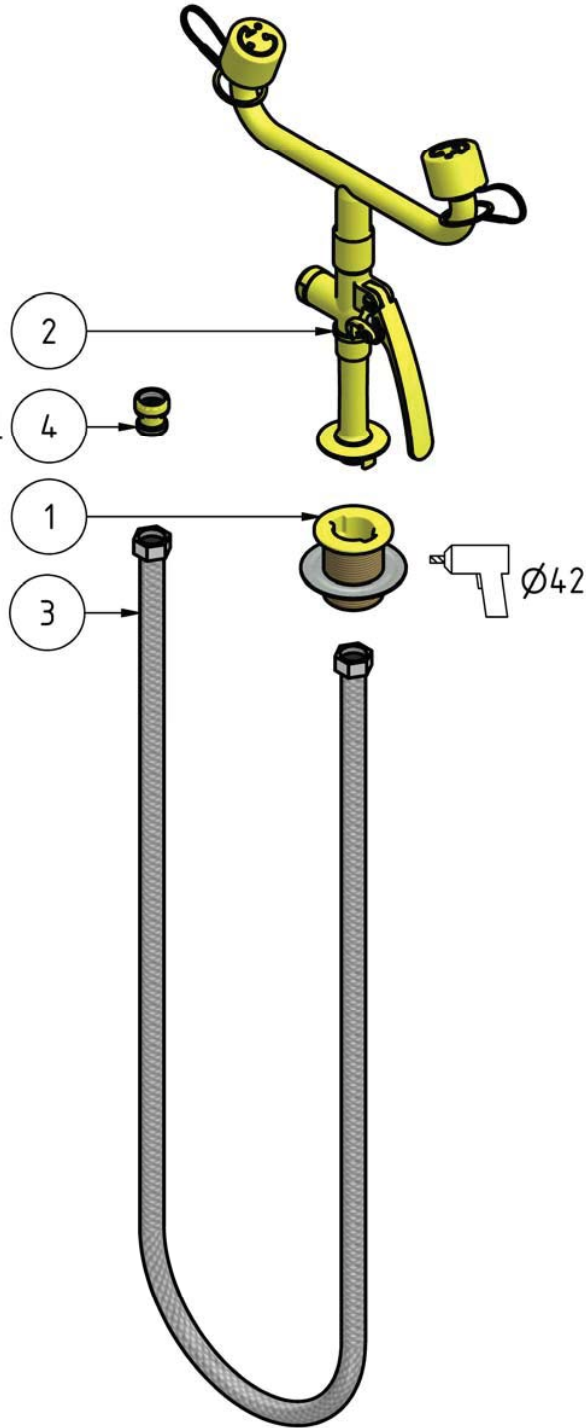
27/08/2010

27/08/2010

MODELO / MODEL: 103130

LAVAJOS MANUAL DOBLE, MONTAJE MESA
DOUBLE MANUAL EYEWASH, BENCH MOUNTED

OPCIONAL / OPTIONAL



Lista de elementos / List of elements

Elemento / Element	Cantidad / Quantity	Modelo / Model	Descripción / Description
1	1	180005	CONJUNTO ORINAL PARA 3120 3130
2	1	181148	CONJUNTO PISTOLA PARA 3130
3	1	190151	MANGUERA FLEXIBLE 1.5m 1/2" Ø17mm
4	1	190030	VÁLVULA ANTIRETORNO

CANA SAFETY

6 - 3190 Ridgeway Drive
Mississauga, Ontario L5L 5S8 - CANADA
Tel.: +1 905 542 2209 • Fax: +1 905 542 2293
info@canasafety.com • www.canasafety.com



CARLOS ARBOLES S.A.

Compositor Narváez 10, Polígono Industrial Can Jardí
08191 Rubí (Barcelona) - España
Tel.: +34 935 860 780 • Fax: +34 936 973 226
infoweb@carlosarboles.com • www.carlosarboles.com



TOLERANCIA GENERAL ISO 2768 - m
TOLERANCE IN GENERAL ISO 2768 - m

ESCALA / SCALE
1:5

DIBUJADO / DESIGNED: Xavier Mañes
REVISADO / REVISED: Miguel Ángel V. H.
APROBADO / APPROVED: Xavier Mañes
REVISIÓN / REVISION: 1
MATERIAL: -

27/08/2010
27/08/2010

DUCHAS Y LAVAJOS DE EMERGENCIA / EMERGENCY SHOWERS AND EYEWASH

MODELO / MODEL: 103130

LAVAJOS MANUAL DOBLE, MONTAJE MESA
DOUBLE MANUAL EYEWASH, BENCH MOUNTED