

CANA SAFETY

6 - 3190 Ridgeway Drive
Mississauga, Ontario L5L 5S8 - CANADA
Tel.: +1 905 542 2209 • Fax: +1 905 542 2293
info@canasafety.com • www.canasafety.com



CARLOS ARBOLES S.A.

Compositor Narváez 10, Polígono Industrial Can Jardí
08191 Rubí (Barcelona) - España
Tel.: +34 935 860 780 • Fax: +34 936 973 226
info@carlosarboles.com • www.carlosarboles.com



DUCHAS Y LAVAJOS DE EMERGENCIA / EMERGENCY SHOWERS AND EYEWASH

DIMENSIONES MONTAJE ±10mm
ASSEMBLY DIMENSIONS ±10mm

ESCALA / SCALE
1 : 10

DIBUJADO / DESIGNED: Miguel Ángel V. H.

13/10/2011

APROBADO / APPROVED: Jaume Muñoz

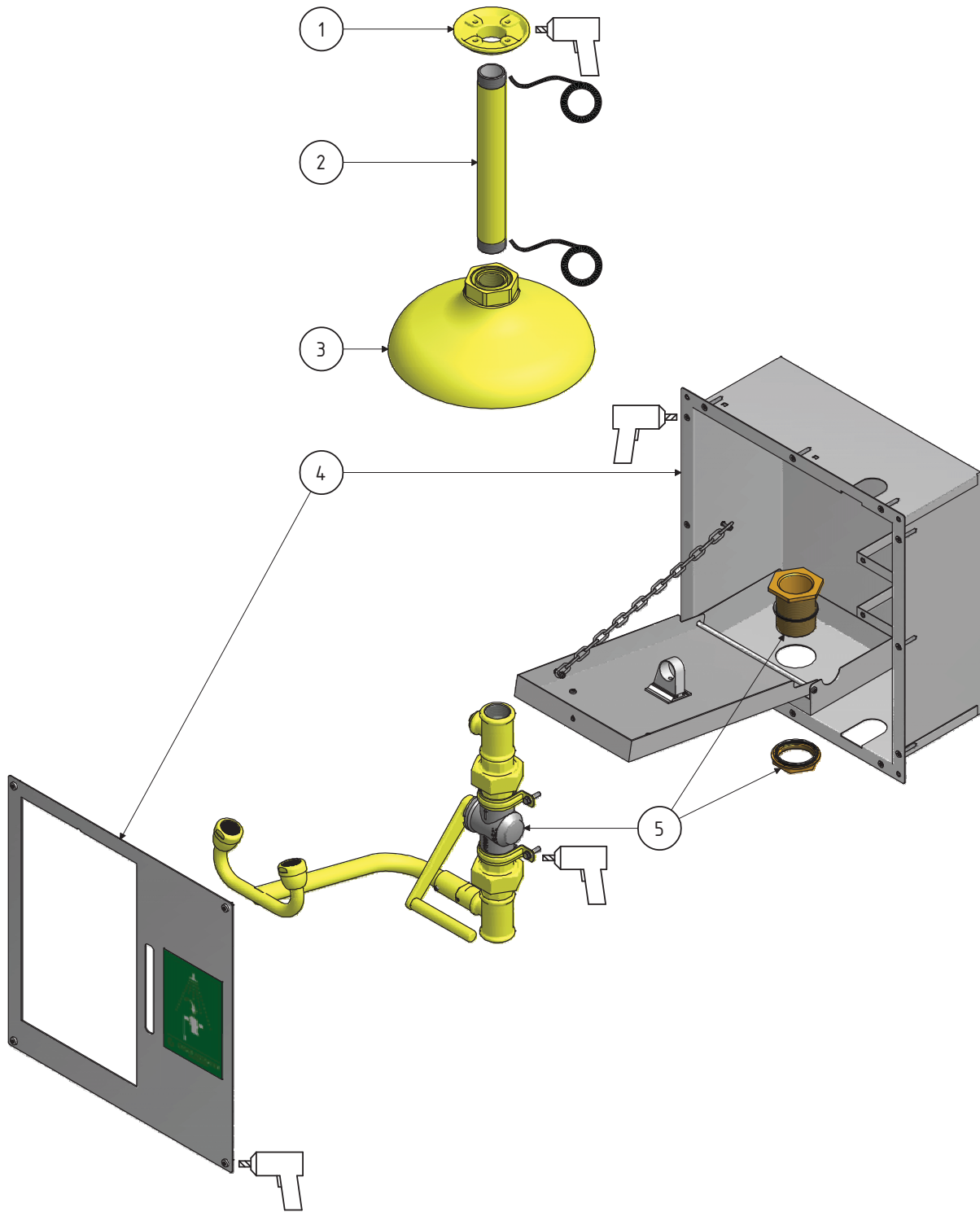
20/12/2011

REVISIÓN / REVISION: A

MODELO / MODEL: 104275

DUCHA / LAVAJOS DE EMERGENCIA, MONTAJE EMPOTRADO, ROCIADOR ABS
RECESSED EMERGENCY SHOWER / EYEWASH, ABS SHOWER HEAD

Este plano es propiedad de Carlos Arboles S.A. estando prohibida su reproducción y entrega a terceros sin previa autorización de Carlos Arboles S.A.
This drawing is owned by Carlos Arboles S.A. prohibited its reproduction and delivery to third parties without prior permission of Carlos Arboles S.A.



Lista de elementos / List of elements

Elemento / Element	Cantidad / Quantity	Modelo / Model	Descripción / Description
1	1	861039	PLATINA 1" (SIN ROSCA)
2	1	861260	TUBO 1" x 260 mm (SEGÚN CLIENTE / BY CUSTOMER)
3	1	190100	ROCIADOR DUCHA AMARILLO ABS
4	1	180155	CONJUNTO CAJA
5	1	180145	CONJUNTO HIDRÁULICO

CANA SAFETY

6 - 3190 Ridgeway Drive
Mississauga, Ontario L5L 5S8 - CANADA
Tel.: +1 905 542 2209 • Fax: +1 905 542 2293
info@canasafety.com • www.canasafety.com



CARLOS ARBOLES S.A.

Compositor Narváez 10, Polígono Industrial Can Jardí
08191 Rubí (Barcelona) - España
Tel.: +34 935 860 780 • Fax: +34 936 973 226
info@carlosarboles.com • www.carlosarboles.com



DIMENSIONES MONTAJE ±10mm
ASSEMBLY DIMENSIONS ±10mm

ESCALA / SCALE
1 : 7

DIBUJADO / DESIGNED: Miguel Ángel V. H.
APROBADO / APPROVED: Jaume Muñoz

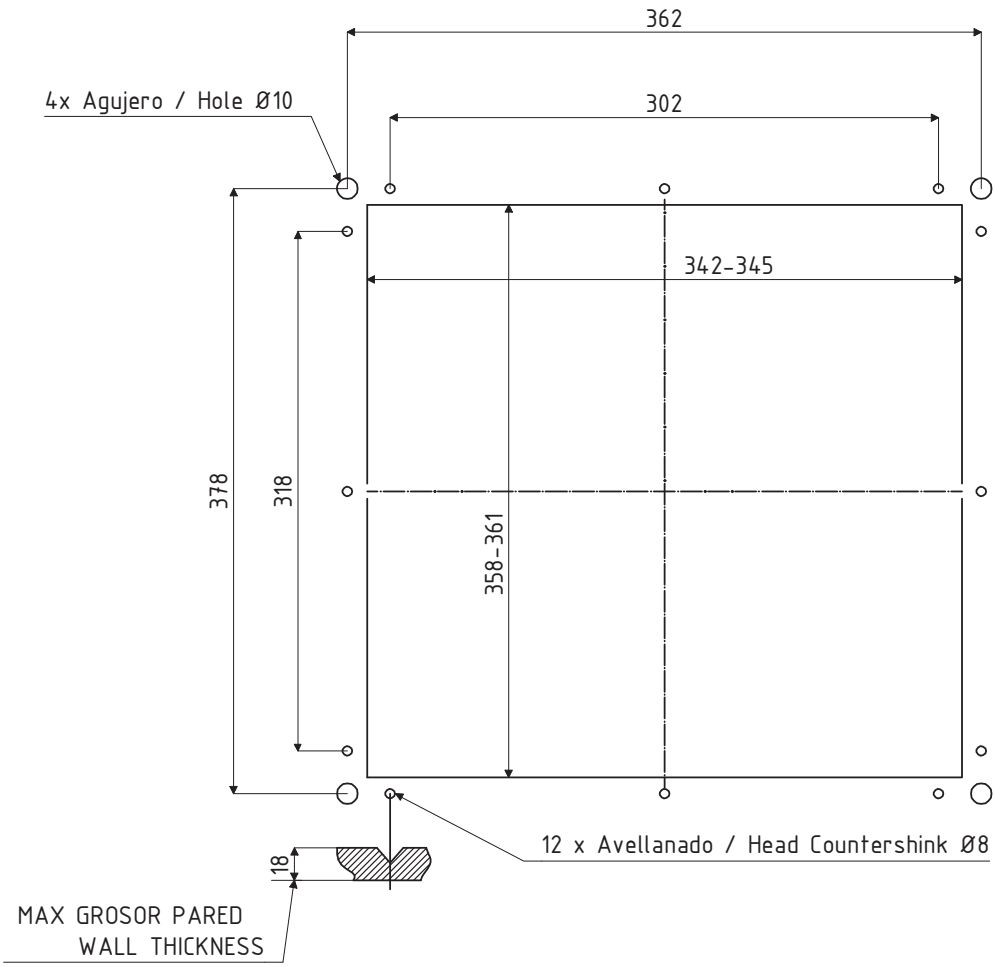
13/10/2011
20/12/2011

REVISIÓN / REVISION: A

DUCHAS Y LAVAJOS DE EMERGENCIA / EMERGENCY SHOWERS AND EYEWASH

MODELO / MODEL: 104275

DUCHA / LAVAJOS DE EMERGENCIA, MONTAJE EMPOTRADO, ROCIADOR ABS
RECESSED EMERGENCY SHOWER / EYEWASH, ABS SHOWER HEAD



AGUJEROS PARED
WALL MOUNTING HOLES

CANA SAFETY
6 - 3190 Ridgeway Drive
Mississauga, Ontario L5L 5S8 - CANADA
Tel.: +1 905 542 2209 • Fax: +1 905 542 2293
info@canasafety.com • www.canasafety.com

CARLOS ARBOLES S.A.
Compositor Nerváez 10, Polígono Industrial Can Jardí
08191 Rubí (Barcelona) - España
Tel.: +34 935 860 780 • Fax: +34 936 973 226
infoweb@carlosarboles.com • www.carlosarboles.com

DIMENSIONES MONTAJE ±10mm ASSEMBLY DIMENSIONS ±10mm	ESCALA / SCALE
DIBUJADO / DESIGNED: Miguel Ángel V. H.	13/10/2011
APROBADO / APPROVED: Jaume Muñoz	20/12/2011
REVISIÓN / REVISION: A	

DUCHAS Y LAVAJOS DE EMERGENCIA / EMERGENCY SHOWERS AND EYEWASH

MODELO / MODEL: 104275

DUCHA / LAVAJOS DE EMERGENCIA, MONTAJE EMPOTRADO, ROCIADOR ABS
RECESSED EMERGENCY SHOWER / EYEWASH, ABS SHOWER HEAD

*Este plano es propiedad de Carlos Arboles S.A. estando prohibida su reproducción y entrega a terceros sin previa autorización de Carlos Arboles S.A.
This drawing is owned by Carlos Arboles S.A. prohibited its reproduction and delivery to third parties without prior permission of Carlos Arboles S.A.*