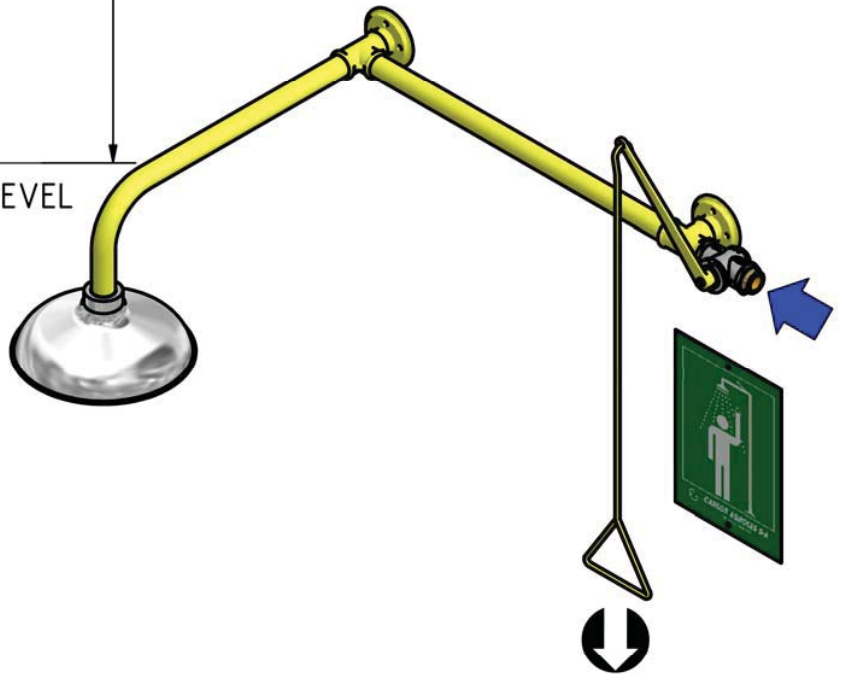


NIVEL SUELO / FLOOR LEVEL



CANA SAFETY

6 - 3190 Ridgeway Drive
Mississauga, Ontario L5L 5S8 - CANADA
Tel.: +1 905 542 2209 • Fax: +1 905 542 2293
info@canasafety.com • www.canasafety.com



CARLOS ARBOLES S.A.

Compositor Narváez 10, Polígono Industrial Can Jardí
08191 Rubí (Barcelona) - España
Tel.: +34 935 860 780 • Fax: +34 936 973 226
infoweb@carlosarboles.com • www.carlosarboles.com

TOLERANCIA GENERAL ISO 2768 - m
TOLERANCE IN GENERAL ISO 2768 - m

ESCALA / SCALE
1:10

DIBUJADO / DESIGNED: Xavier Mañes

REVISADO / REVISED: Miguel Ángel V. H.

APROBADO / APPROVED: Xavier Mañes

REVISIÓN / REVISION: 1

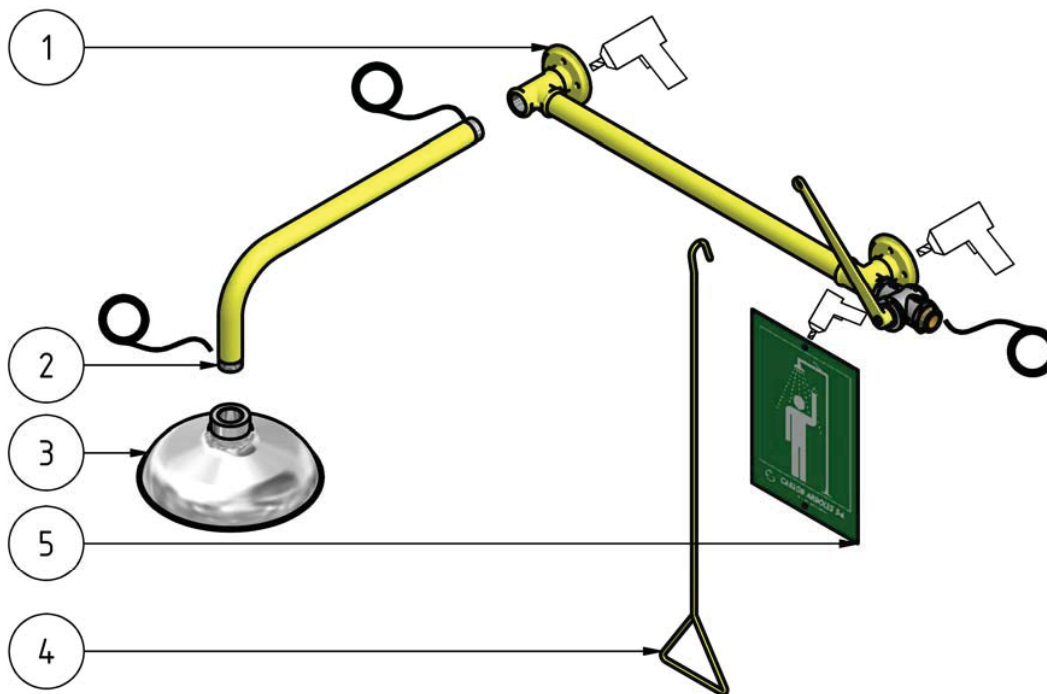
MATERIAL: -

16/02/2010
16/02/2010

MODELO / MODEL: 111141

DUCHA DE EMERGENCIA PARA PUERTA, MANDO DERECHA, ROCIADOR ACERO INOXIDABLE
EMERGENCY SHOWER FOR DOOR, RIGHT HAND CONTROL, STAINLESS STEEL SHOWER HEAD

*Este plano es propiedad de Carlos Arboles S.A. estando prohibida su reproducción y entrega a terceros sin previa autorización de Carlos Arboles S.A.
This drawing is owned by Carlos Arboles S.A. prohibited its reproduction and delivery to third parties without prior permission of Carlos Arboles S.A.*



Lista de elementos / List of elements

Elemento / Element	Cantidad / Quantity	Modelo / Model	Descripción / Description
1	1	180550	CONJUNTO TUBO PARA 1141
2	1	860605	TUBO 1" x 605 mm CURVADO Y RILSANIZADO HIERRO
3	1	192100	ROCIADOR DUCHA ACERO INOXIDABLE 1"
4	1	865446	TIRADOR DUCHA HIERRO INVERTIDO
5	1	191004	LETRERO DUCHA

CANA SAFETY

6 - 3190 Ridgeway Drive
Mississauga, Ontario L5L 5S8 - CANADA
Tel.: +1 905 542 2209 • Fax: +1 905 542 2293
info@canasafety.com • www.canasafety.com



CARLOS ARBOLES S.A.

Compositor Narváez 10, Polígono Industrial Can Jardí
08191 Rubí (Barcelona) - España
Tel.: +34 935 860 780 • Fax: +34 936 973 226
info@carlosarboles.com • www.carlosarboles.com



TOLERANCIA GENERAL ISO 2768 - m
TOLERANCE IN GENERAL ISO 2768 - m

ESCALA / SCALE
1:10

DIBUJADO / DESIGNED: Xavier Mañes

REVISADO / REVISED: Miguel Ángel V. H.

APROBADO / APPROVED: Xavier Mañes

REVISIÓN / REVISION: 1

MATERIAL: -

16/02/2010

16/02/2010

MODELO / MODEL: 111141

DUCHA DE EMERGENCIA PARA PUERTA, MANDO DERECHA, ROCIADOR ACERO INOXIDABLE
EMERGENCY SHOWER FOR DOOR, RIGHT HAND CONTROL, STAINLESS STEEL SHOWER HEAD