

CANA SAFETY

6 - 3190 Ridgeway Drive
Mississauga, Ontario L5L 5S8 - CANADA
Tel.: +1 905 542 2209 • Fax: +1 905 542 2293
info@canasafety.com • www.canasafety.com



CARLOS ARBOLES S.A.

Compositor Narvéez 10, Polígono Industrial Can Jardí
08191 Rubí (Barcelona) - España
Tel.: +34 935 860 780 • Fax: +34 936 973 226
infoweb@carlosarboles.com • www.carlosarboles.com



TOLERANCIA GENERAL ISO 2768 - m
TOLERANCE IN GENERAL ISO 2768 - m

ESCALA / SCALE
1:10

DIBUJADO / DESIGNED: Xavier Mañes

REVISADO / REVISED: Miguel Ángel V. H.

APROBADO / APPROVED: Xavier Mañes

REVISIÓN / REVISION: 1

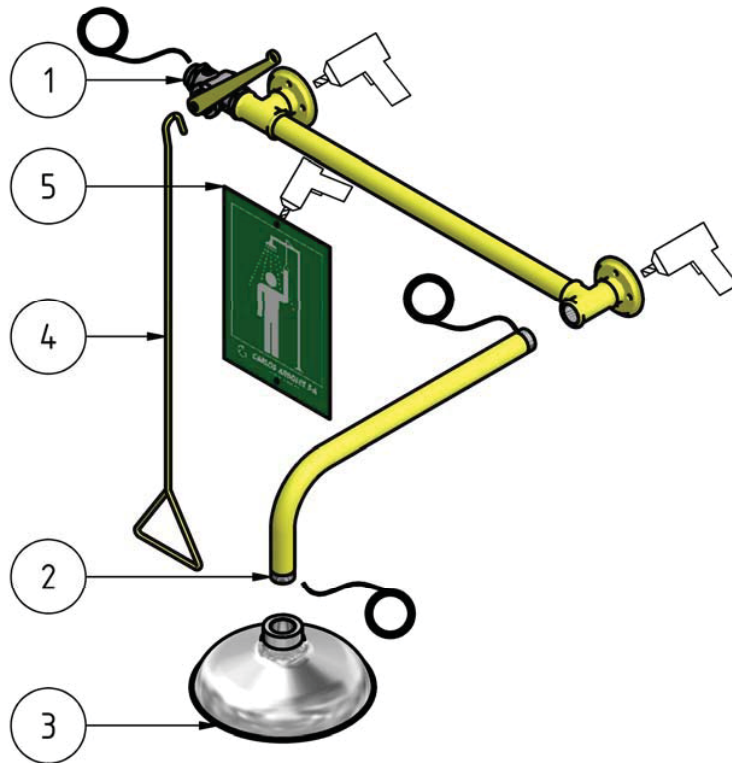
MATERIAL: -

16/02/2010

16/02/2010

MODELO / MODEL: 111142

DUCHA DE EMERGENCIA PARA PUERTA, MANDO IZQUIERDA, ROCIADOR ACERO INOXIDABLE
EMERGENCY SHOWER FOR DOOR, LEFT HAND CONTROL, STAINLESS STEEL SHOWER HEAD



Lista de elementos / List of elements

Elemento / Element	Cantidad / Quantity	Modelo / Model	Descripción / Description
1	1	180555	CONJUNTO TUBO PARA 1142
2	1	860605	TUBO 1" x 605 mm CURVADO Y RILSANIZADO HIERRO
3	1	192100	ROCIADOR DUCHA ACERO INOXIDABLE 1"
4	1	865446	TIRADOR DUCHA HIERRO INVERTIDO
5	1	191004	LETRERO DUCHA

CANA SAFETY

6 - 3190 Ridgeway Drive
Mississauga, Ontario L5L 5S8 - CANADA
Tel.: +1 905 542 2209 • Fax: +1 905 542 2293
info@canasafety.com • www.canasafety.com



CARLOS ARBOLES S.A.

Compositor Narvéez 10, Polígono Industrial Can Jardí
08191 Rubí (Barcelona) - España
Tel.: +34 935 860 780 • Fax: +34 936 973 226
infoweb@carlosarboles.com • www.carlosarboles.com



TOLERANCIA GENERAL ISO 2768 - m
TOLERANCE IN GENERAL ISO 2768 - m

ESCALA / SCALE
1:10

DIBUJADO / DESIGNED: Xavier Mañes

REVISADO / REVISED: Miguel Ángel V. H.

APROBADO / APPROVED: Xavier Mañes

REVISIÓN / REVISION: 1

MATERIAL: -

16/02/2010
16/02/2010

DUCHAS Y LAVAOJOS DE EMERGENCIA / EMERGENCY SHOWERS AND EYEWASH

MODELO / MODEL: 111142

DUCHA DE EMERGENCIA PARA PUERTA, MANDO IZQUIERDA, ROCIADOR ACERO INOXIDABLE
EMERGENCY SHOWER FOR DOOR, LEFT HAND CONTROL, STAINLESS STEEL SHOWER HEAD