
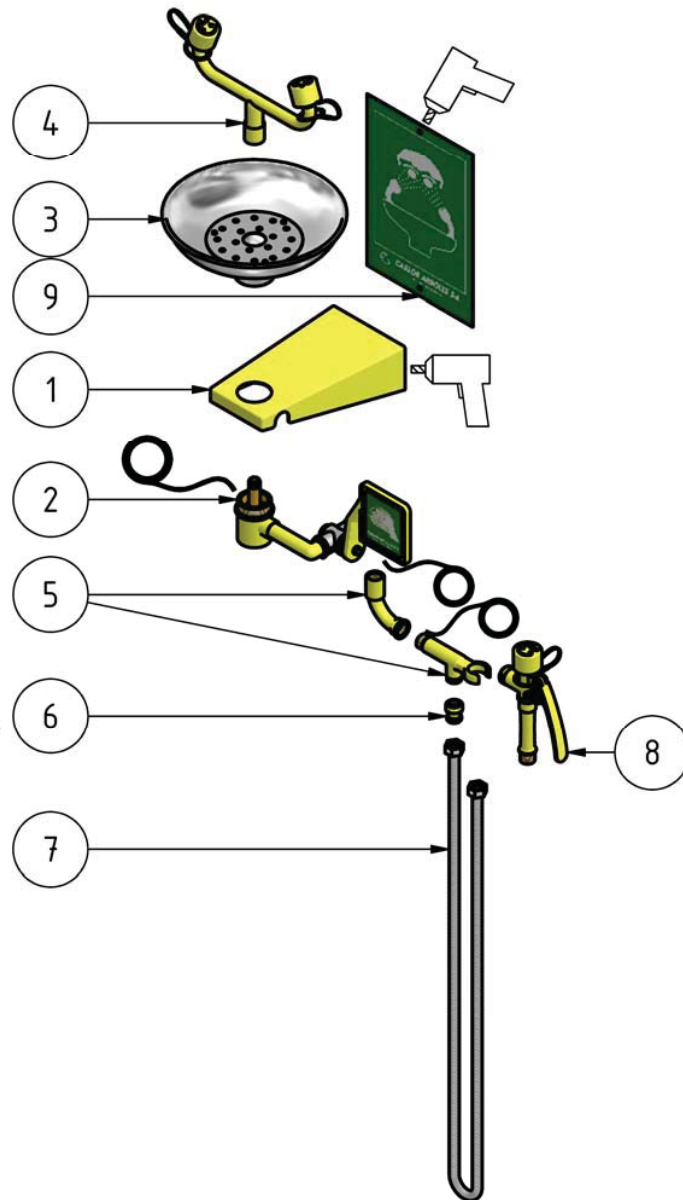


\* Altura recomendada / Recommended height: 850-1140mm

<b>CANA SAFETY</b> 6 - 3190 Ridgeway Drive Mississauga, Ontario L5L 5S8 - CANADA Tel.: +1 905 542 2209 • Fax: +1 905 542 2293 info@canasafety.com • www.canasafety.com	 <b>CARLOS ARBOLES S.A.</b> Compositor Narvéez 10, Polígono Industrial Can Jardí 08191 Rubí (Barcelona) - España Tel.: +34 935 860 780 • Fax: +34 936 973 226 infoweb@carlosarboles.com • www.carlosarboles.com	TOLERANCIA GENERAL ISO 2768 - m	ESCALA / SCALE
		TOLERANCE IN GENERAL ISO 2768 - m	1:10
DUCHAS Y LAVAOJOS DE EMERGENCIA / EMERGENCY SHOWERS AND EYEWASH		DIBUJADO / DESIGNED: Xavier Mañes	05/09/2011
		REVISADO / REVISED: Miguel Ángel V. H.	05/09/2011
		APROBADO / APPROVED: Jaume Muñoz	
		REVISIÓN / REVISION: A	
		MATERIAL: -	
MODELO / MODEL: 112230	LAVAOJOS DE EMERGENCIA, MONTAJE MURAL, RECOGEDOR ACERO INOXIDABLE + LAVAOJOS MANUAL EMERGENCY EYEWASH, WALL MOUNTED, STAINLESS STEEL BOWL + MANUAL EYEWASH		

*Este plano es propiedad de Carlos Arboles S.A. estando prohibida su reproducción y entrega a terceros sin previa autorización de Carlos Arboles S.A.  
 This drawing is owned by Carlos Arboles S.A. prohibited its reproduction and delivery to third parties without prior permission of Carlos Arboles S.A.*

OPCIONAL / OPTIONAL



Lista de elementos / List of elements

Elemento / Element	Cantidad / Quantity	Modelo / Model	Descripción / Description
1	1	862050	SOPORTE MURAL 2210 DE 266
2	1	181120	CONJUNTO CILINDRO PARA 2240
3	1	191150	RECOGEDOR LAVAOJOS ACERO INOXIDABLE
4	1	190136	DISTRIBUIDOR LAVAOJOS
5	1	190125	SOPORTE PARA LAVAOJOS MANUAL EN DUCHAS / LAVAOJOS MONTAJE SUELO
6	1	190030	VÁLVULA ANTIRETORNO
7	1	190149	MANGUERA FLEXIBLE 1.5m 1/2" Ø14mm
8	1	190148	LAVAOJOS MANUAL SENCILLO
9	1	191005	LETRERO LAVAOJOS

**CANA SAFETY**

6 - 3190 Ridgeway Drive  
Mississauga, Ontario L5L 5S8 - CANADA  
Tel.: +1 905 542 2209 • Fax: +1 905 542 2293  
info@canasafety.com • www.canasafety.com



**CARLOS ARBOLES S.A.**

Compositor Narváez 10, Polígono Industrial Can Jardí  
08191 Rubí (Barcelona) - España  
Tel.: +34 935 860 780 • Fax: +34 936 973 226  
info@carlosarboles.com • www.carlosarboles.com

TOLERANCIA GENERAL ISO 2768 - m  
TOLERANCE IN GENERAL ISO 2768 - m

ESCALA / SCALE  
1:10

DIBUJADO / DESIGNED: Xavier Mañes

REVISADO / REVISED: Miguel Ángel V. H.

APROBADO / APPROVED: Jaume Muñoz

REVISIÓN / REVISION: A

MATERIAL: -

05/09/2011  
05/09/2011

DUCHAS Y LAVAOJOS DE EMERGENCIA / EMERGENCY SHOWERS AND EYEWASH

MODELO / MODEL: 112230

LAVAOJOS DE EMERGENCIA, MONTAJE MURAL, RECOGEDOR ACERO INOXIDABLE + LAVAOJOS MANUAL  
EMERGENCY EYEWASH, WALL MOUNTED, STAINLESS STEEL BOWL + MANUAL EYEWASH