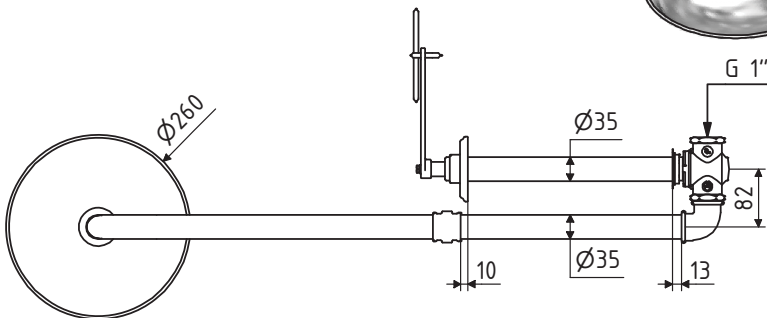
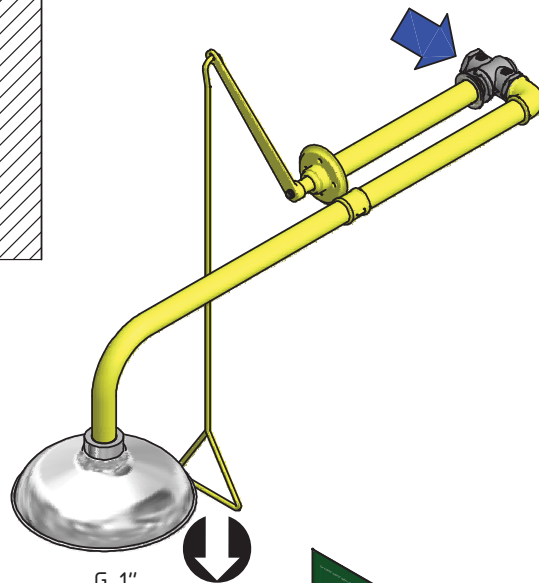


NIVEL SUELO / FLOOR LEVEL



**CANA SAFETY**

6 - 3190 Ridgeway Drive  
Mississauga, Ontario L5L 5S8 - CANADA  
Tel.: +1 905 542 2209 • Fax: +1 905 542 2293  
info@canasafety.com • www.canasafety.com



**CARLOS ARBOLES S.A.**

Compositor Nerváez 10, Polígono Industrial Can Jardí  
08191 Rubí (Barcelona) - España  
Tel.: +34 935 860 780 • Fax: +34 936 973 226  
infoweb@carlosarboles.com • www.carlosarboles.com

DUCHAS Y LAVAJOS DE EMERGENCIA / EMERGENCY SHOWERS AND EYEWASH

TOLERANCIA GENERAL ISO 2768 - m  
TOLERANCE IN GENERAL ISO 2768 - m

ESCALA / SCALE  
1:10

DIBUJADO / DESIGNED: Xavier Mañes

REVISADO / REVISED: Miguel Ángel V. H.

APROBADO / APPROVED: Jaume Muñoz

REVISIÓN / REVISION: A

MATERIAL: -

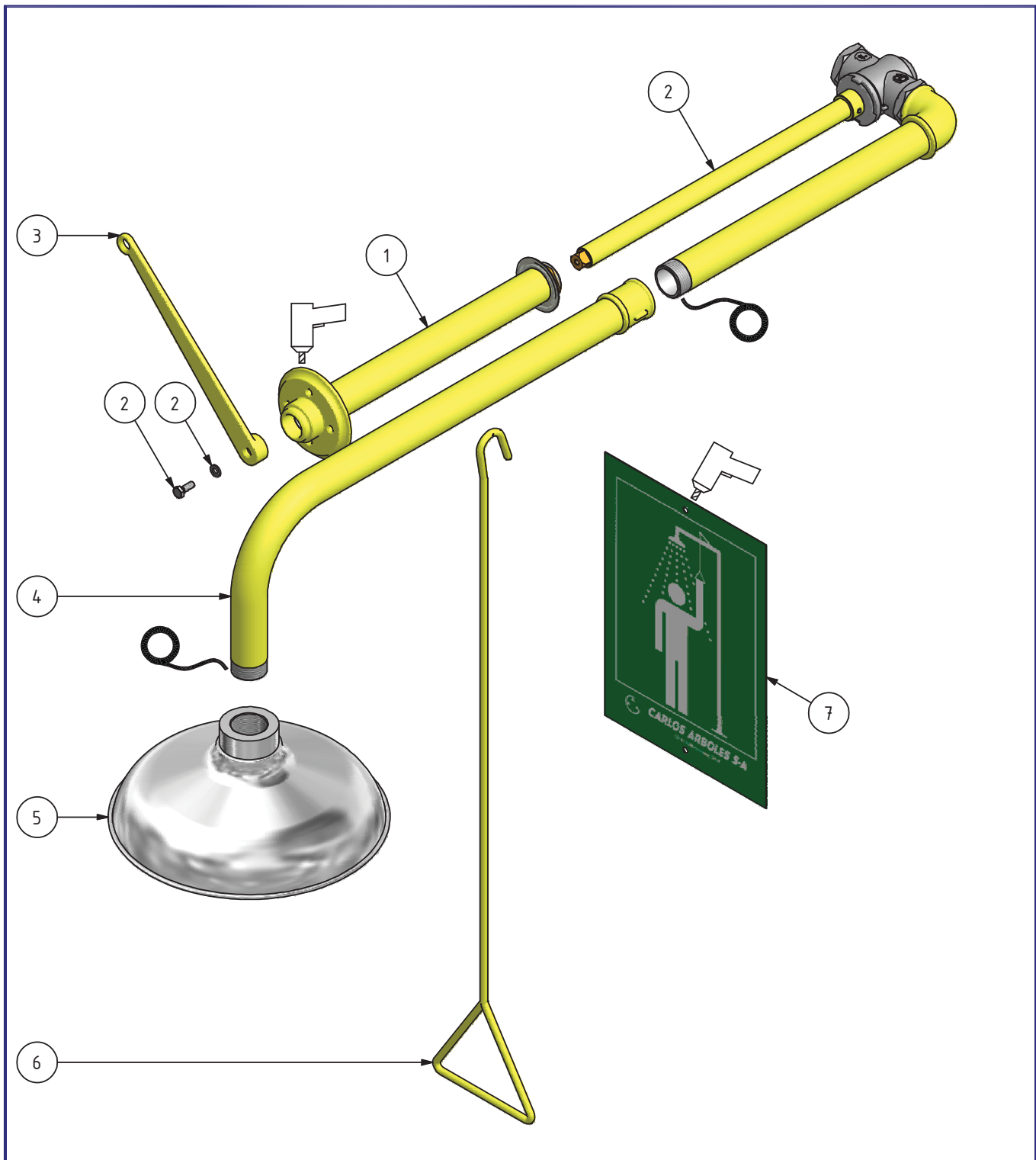
26/05/2011

26/05/2011

MODELO / MODEL: 131110

DUCHA DE EMERGENCIA DE PARED ANTIHIELO, ROCIADOR ACERO INOXIDABLE  
EMERGENCY SHOWER WALL MOUNTED FREEZE-PROOF, STAINLESS STEEL SHOWER HEAD

Este plano es propiedad de Carlos Arboles S.A. estando prohibida su reproducción y entrega a terceros sin previa autorización de Carlos Arboles S.A.  
This drawing is owned by Carlos Arboles S.A. prohibited its reproduction and delivery to third parties without prior permission of Carlos Arboles S.A.



Lista de elementos / List of elements

Elemento / Element	Cantidad / Quantity	Modelo / Model	Descripción / Description
1	1	180315	CONJUNTO BRAZO 1110 FP CON PLATINA
2	1	180360	CONJUNTO VÁLVULA CON MANDO Y TUBO 1110 FP
3	1	190106	PALANCA TIRADOR
4	1	180350	CONJUNTO BRAZO DUCHA 1110 FP
5	1	192100	ROCIADOR DUCHA ACERO INOXIDABLE 1"
6	1	865446	TIRADOR DUCHA INVERTIDO
7	1	191004	LETRERO DUCHA

**CANA SAFETY**

6 - 3190 Ridgeway Drive  
Mississauga, Ontario L5L 5S8 - CANADA  
Tel.: +1 905 542 2209 • Fax: +1 905 542 2293  
info@canasafety.com • www.canasafety.com



**CARLOS ARBOLES S.A.**

Compositor Nerváez 10, Polígono Industrial Can Jardí  
08191 Rubí (Barcelona) - España  
Tel.: +34 935 860 780 • Fax: +34 936 973 226  
infoweb@carlosarboles.com • www.carlosarboles.com



TOLERANCIA GENERAL ISO 2768 - m  
TOLERANCE IN GENERAL ISO 2768 - m

ESCALA / SCALE  
1:5

DIBUJADO / DESIGNED: Xavier Mañes

REVISADO / REVISED: Miguel Ángel V. H.

APROBADO / APPROVED: Jaume Muñoz

REVISIÓN / REVISION: A

MATERIAL: -

26/05/2011  
26/05/2011

MODELO / MODEL: 131110

DUCHA DE EMERGENCIA DE PARED ANTIHIELO, ROCIADOR ACERO INOXIDABLE  
EMERGENCY SHOWER WALL MOUNTED FREEZE-PROOF, STAINLESS STEEL SHOWER HEAD