

(1 : 10)

CANA SAFETY

6 - 3190 Ridgeway Drive
Mississauga, Ontario L5L 5S8 - CANADA
Tel.: +1 905 542 2209 • Fax: +1 905 542 2293
info@canasafety.com • www.canasafety.com



CARLOS ARBOLES S.A.

Compositor Nerváez 10, Polígono Industrial Can Jardí
08191 Rubí (Barcelona) - España
Tel.: +34 935 860 780 • Fax: +34 936 973 226
infoweb@carlosarboles.com • www.carlosarboles.com



DUCHAS Y LAVAJOS DE EMERGENCIA / EMERGENCY SHOWERS AND EYEWASH

TOLERANCIA GENERAL ISO 2768 - m
TOLERANCE IN GENERAL ISO 2768 - m

ESCALA / SCALE
1:20

DIBUJADO / DESIGNED: Xavier Mañes

REVISADO / REVISED: Miguel Ángel V. H.

APROBADO / APPROVED: Xavier Mañes

REVISIÓN / REVISION: 1

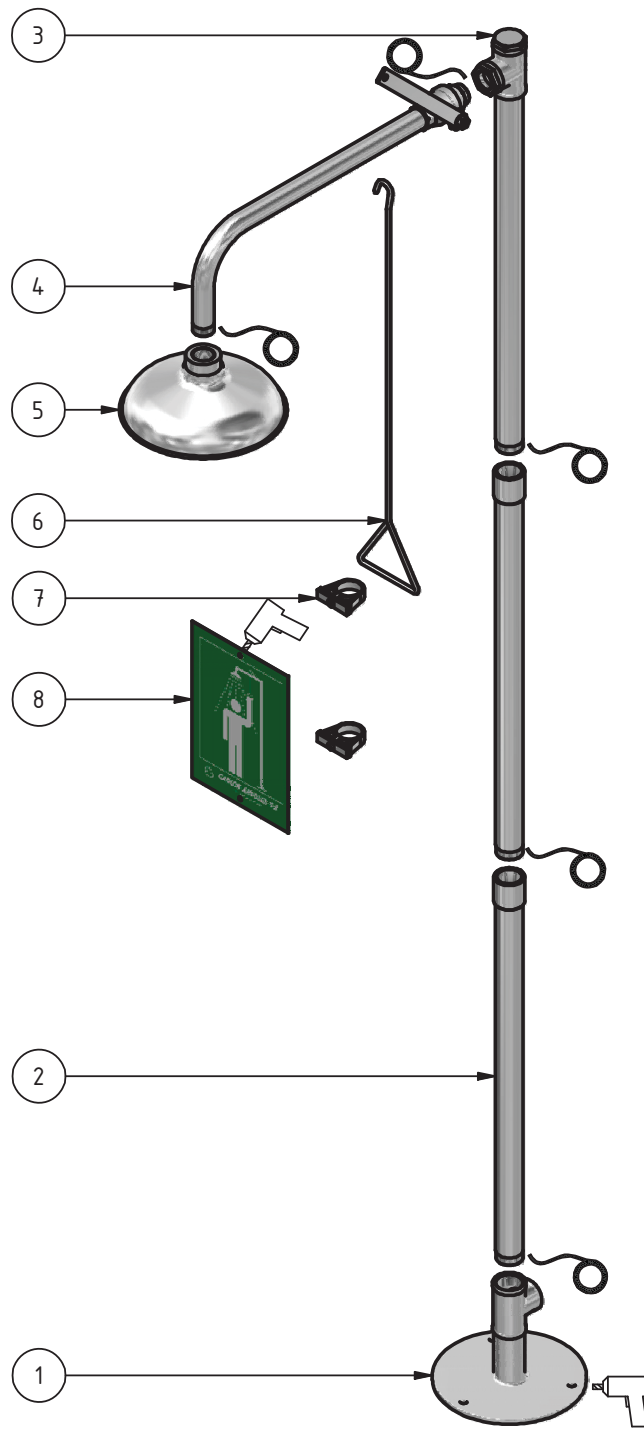
MATERIAL: -

09/02/2011

09/02/2011

MODELO / MODEL: 151120

DUCHA DE EMERGENCIA PEDESTAL ACERO INOXIDABLE
PEDESTAL EMERGENCY SHOWER STAINLESS STEEL



Lista de elementos / List of elements

Elemento / Element	Cantidad / Quantity	Modelo / Model	Descripción / Description
1	1	181030	CONJUNTO PIE CON TE INOX
2	2	181080	CONJUNTO TUBO 690 CON MANGUITO 1" 1/4 INOX
3	1	181475	CONJUNTO TUBO 690 CON TE 1" 1/4 + TAPÓN + REDUCCIÓN INOX
4	1	181075	CONJUNTO BRAZO DUCHA INOX
5	1	192100	ROCIADOR DUCHA ACERO INOXIDABLE 1"
6	1	191105	TIRADOR DUCHA ACERO INOXIDABLE
7	1	191007	KIT FIJACIÓN PARA LETRERO
8	1	191004	LETRERO DUCHA

CANA SAFETY

6 - 3190 Ridgeway Drive
Mississauga, Ontario L5L 5S8 - CANADA
Tel.: +1 905 542 2209 • Fax: +1 905 542 2293
info@canasafety.com • www.canasafety.com



CARLOS ARBOLES S.A.

Compositor Narváez 10, Polígono Industrial Can Jardí
08191 Rubí (Barcelona) - España
Tel.: +34 935 860 780 • Fax: +34 936 973 226
infoweb@carlosarboles.com • www.carlosarboles.com

TOLERANCIA GENERAL ISO 2768 - m
TOLERANCE IN GENERAL ISO 2768 - m

ESCALA / SCALE
1:10

DIBUJADO / DESIGNED: Xavier Mañes

REVISADO / REVISED: Miguel Ángel V. H.

APROBADO / APPROVED: Xavier Mañes

REVISIÓN / REVISION: 1

MATERIAL: -

09/02/2011

09/02/2011

MODELO / MODEL: 151120

DUCHA DE EMERGENCIA PEDESTAL ACERO INOXIDABLE
PEDESTAL EMERGENCY SHOWER STAINLESS STEEL