

(1 : 10)

CANA SAFETY

6 - 3190 Ridgeway Drive
Mississauga, Ontario L5L 5S8 - CANADA
Tel.: +1 905 542 2209 • Fax: +1 905 542 2293
info@canasafety.com • www.canasafety.com



CARLOS ARBOLES S.A.

Compositor Narvez 10, Polgono Industrial Can Jard
08191 Rub (Barcelona) - Espaa
Tel.: +34 935 860 780 • Fax: +34 936 973 226
infoweb@carlosarboles.com • www.carlosarboles.com



DUCHAS Y LAVAJOS DE EMERGENCIA / EMERGENCY SHOWERS AND EYEWASH

TOLERANCIA GENERAL ISO 2768 - m
TOLERANCE IN GENERAL ISO 2768 - m

ESCALA / SCALE
1:20

DIBUJADO / DESIGNED: Xavier Maes

REVISADO / REVISED: Miguel ngel V. H.

APROBADO / APPROVED: Xavier Maes

REVISIN / REVISION: 1

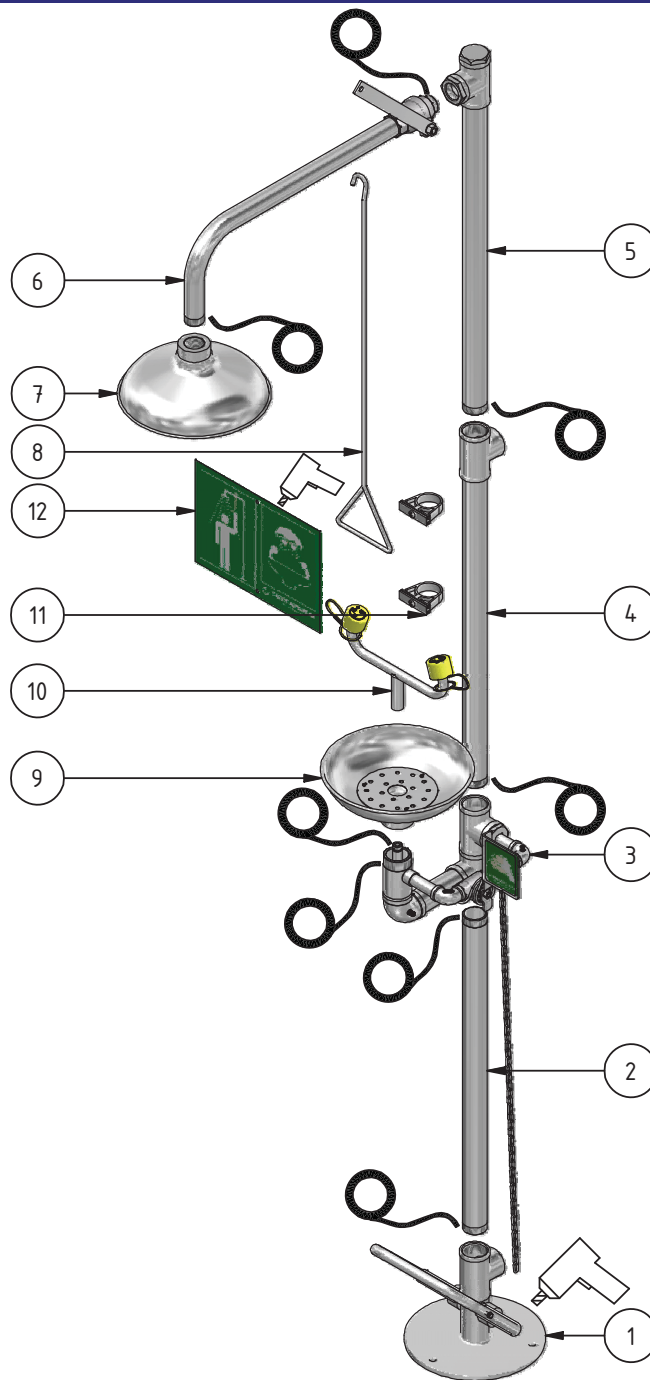
MATERIAL: -

10/03/2011

10/03/2011

MODELO / MODEL: 154250

DUCHA / LAVAJOS DE EMERGENCIA PEDESTAL CON PEDAL ACERO INOXIDABLE, CON RECOGEDOR
PEDESTAL EMERGENCY SHOWER / EYEWASH WITH FOOT CONTROL STAINLESS STEEL, WITH BOWL



Lista de elementos / List of elements

Elemento / Element	Cantidad / Quantity	Modelo / Model	Descripción / Description
1	1	181035	CONJUNTO PIE CON PEDAL INOX
2	1	838650	TUBO 1" 1/4 x 650 mm INOX
3	1	181140	CONJUNTO BLOQUE LAVAOJOS 4250 INOX
4	1	181125	CONJUNTO TUBO 650 CON TE 1" 1/4 INOX
5	1	181130	CONJUNTO TUBO 650 CON TE 1" 1/4 + TAPÓN + REDUCCIÓN INOX
6	1	181075	CONJUNTO BRAZO DUCHA INOX
7	1	192100	ROCIADOR DUCHA ACERO INOXIDABLE 1"
8	1	191105	TIRADOR DUCHA ACERO INOXIDABLE
9	1	191150	RECOGEDOR LAVAOJOS ACERO INOXIDABLE
10	1	191136	DISTRIBUIDOR LAVAOJOS (ACERO INOXIDABLE)
11	1	191007	KIT FIJACIÓN PARA LETRERO
12	1	191006	LETRERO DUCHA / LAVAOJOS

CANA SAFETY

6 - 3190 Ridgeway Drive
Mississauga, Ontario L5L 5S8 - CANADA
Tel.: +1 905 542 2209 • Fax: +1 905 542 2293
info@canasafety.com • www.canasafety.com



CARLOS ARBOLES S.A.

Compositor Narváez 10, Polígono Industrial Can Jardí
08191 Rubí (Barcelona) - España
Tel.: +34 935 860 780 • Fax: +34 936 973 226
infoweb@carlosarboles.com • www.carlosarboles.com

TOLERANCIA GENERAL ISO 2768 - m
TOLERANCE IN GENERAL ISO 2768 - m

ESCALA / SCALE
1:12

DIBUJADO / DESIGNED: Xavier Mañes

REVISADO / REVISED: Miguel Ángel V. H.

APROBADO / APPROVED: Xavier Mañes

REVISIÓN / REVISION: 1

MATERIAL: -

10/03/2011

10/03/2011

MODELO / MODEL: 154250

DUCHA / LAVAOJOS DE EMERGENCIA PEDESTAL CON PEDAL ACERO INOXIDABLE, CON RECOGEDOR
PEDESTAL EMERGENCY SHOWER / EYEWASH WITH FOOT CONTROL STAINLESS STEEL, WITH BOWL