

CANA SAFETY

6 - 3190 Ridgeway Drive
Mississauga, Ontario L5L 5S8 - CANADA
Tel.: +1 905 542 2209 • Fax: +1 905 542 2293
info@canasafety.com • www.canasafety.com



CARLOS ARBOLES S.A.

Compositor Nerváez 10, Polígono Industrial Can Jardí
08191 Rubí (Barcelona) - España
Tel.: +34 935 860 780 • Fax: +34 936 973 226
infoweb@carlosarboles.com • www.carlosarboles.com



DUCHAS Y LAVAJOS DE EMERGENCIA / EMERGENCY SHOWERS AND EYEWASH

TOLERANCIA GENERAL ISO 2768 - m
TOLERANCE IN GENERAL ISO 2768 - m

ESCALA / SCALE
1:20

DIBUJADO / DESIGNED: Xavier Mañes

REVISADO / REVISED: Miguel Ángel V. H.

APROBADO / APPROVED: Jaume Muñoz

REVISIÓN / REVISION: A

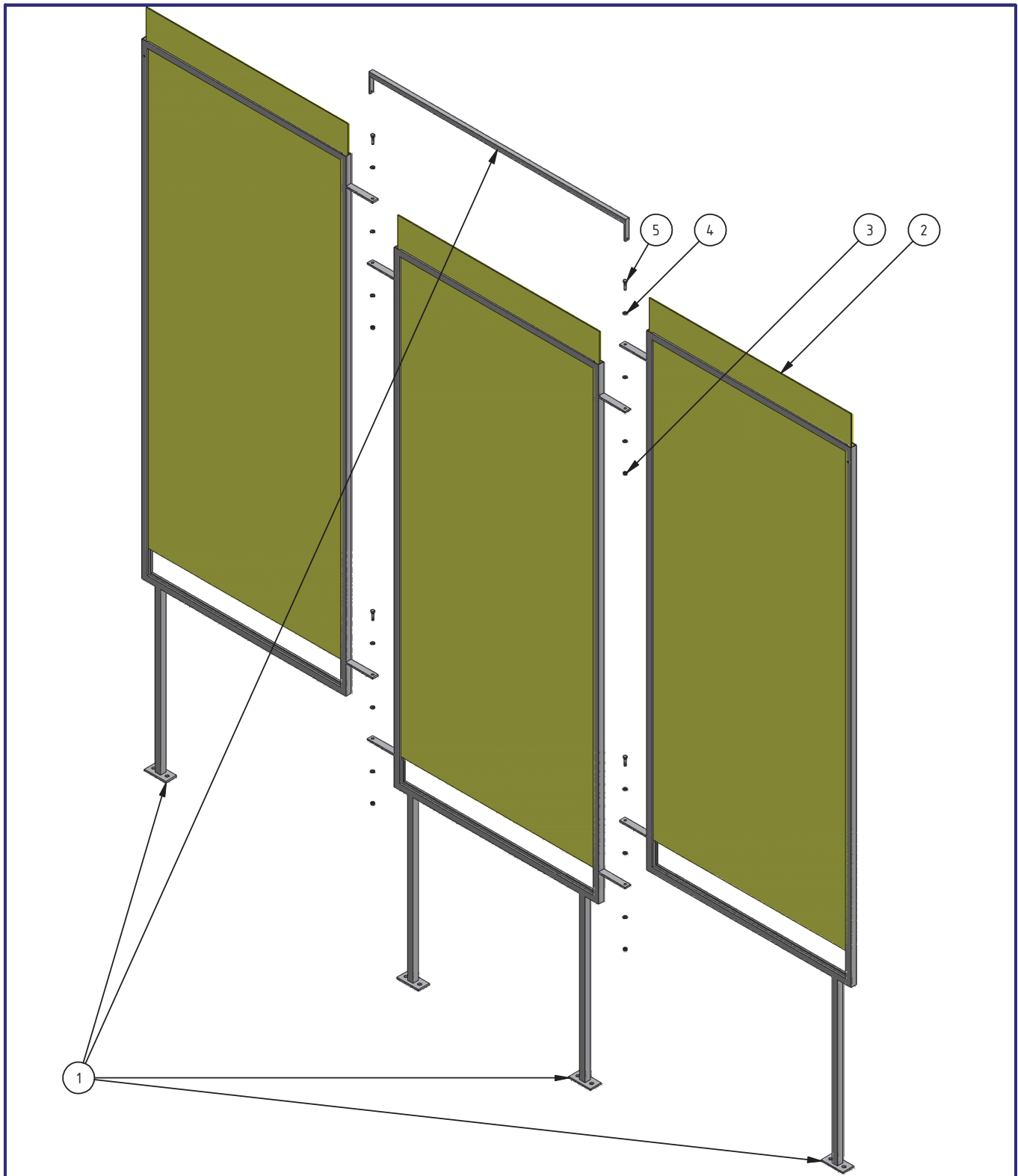
MATERIAL: -

03/05/2011

03/05/2011

MODELO / MODEL: 194740

ESTRUCTURA PARA CABINA DE DESCONTAMINACIÓN
STRUCTURE FOR DECONTAMINATION BOOTH



Lista de elementos / List of elements

Elemento / Element	Cantidad / Quantity	Modelo / Model	Descripción / Description
1	1	864740	ESTRUCTURA CABINA 4740
2	3	950974	PANEL CABINA 4740
3	4	940820	TUERCA DIN 985 M6
4	12	940801	ARANDELA DIN 125 M6
5	4	940813	TORNILLO DIN 933 M6 x 25

CANA SAFETY

6 - 3190 Ridgeway Drive
Mississauga, Ontario L5L 5S8 - CANADA
Tel.: +1 905 542 2209 • Fax: +1 905 542 2293
info@canasafety.com • www.canasafety.com



CARLOS ARBOLES S.A.

Compositor Narvéez 10, Polígono Industrial Can Jardí
08191 Rubí (Barcelona) - España
Tel.: +34 935 860 780 • Fax: +34 936 973 226
infoweb@carlosarboles.com • www.carlosarboles.com

TOLERANCIA GENERAL ISO 2768 - m
TOLERANCE IN GENERAL ISO 2768 - m

ESCALA / SCALE
1:14

DIBUJADO / DESIGNED: Xavier Mañes

REVISADO / REVISED: Miguel Ángel V. H.

APROBADO / APPROVED: Jaume Muñoz

REVISIÓN / REVISION: A

MATERIAL: -

03/05/2011

03/05/2011

MODELO / MODEL: 194740

ESTRUCTURA PARA CABINA DE DESCONTAMINACIÓN
STRUCTURE FOR DECONTAMINATION BOOTH